

NEUHEIT ALM Fingerhacke

Die ALM Fingerhacke wurde speziell für den Obst- und Weinbau entwickelt. Unsere langjährige Erfahrung im Bereich der Unterstockbearbeitung floss mit in die Entwicklung der ALM Fingerhacke.

Als Ergänzung zur Rollhacke kann die ALM Fingerhacke in Kombination oder einzeln gefahren werden.

Lieferbar in 3 Größen und 3 Härtegraden -> soft, medium, hart

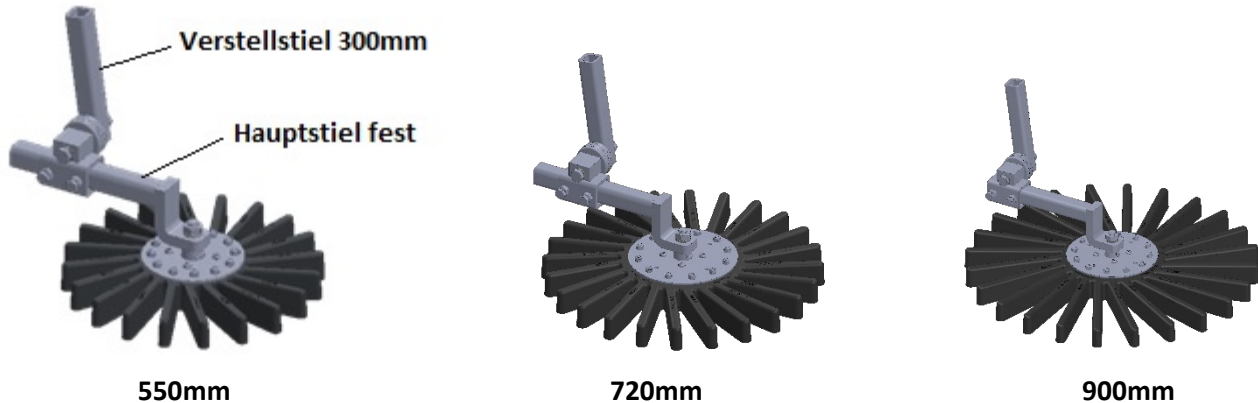


Bild zeigt Serienausstattung- Hauptstiel fest, Verstellstiel 300mm

Größtes Augenmerk wurde bei der Entwicklung auf die Form der Finger gelegt.

Durch die exzentrische Anordnung der Finger wird ein „Wischeffekt“ erreicht. Dadurch wird mehr Bodenmaterial von der Kulturpflanze wegbewegt und ein schonendes und sauberes Arbeiten um den Stock garantiert. Hierdurch wird auch eine wesentlich bessere Einebnung erzielt.

Um die Kulturpflanze vor Schäden durch die Finger bestmöglich zu schützen wurden die Finger an der Oberseite umlaufend abgerundet.

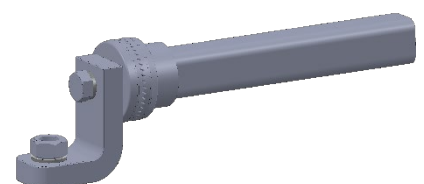
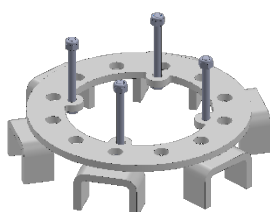
Eine hohe Verschleißfestigkeit wird zum einen durch die hohen Finger sowie die die nach unten breiter werdenden Fingerelemente erzielt.

Ein weiteres Merkmal der ALM Fingerhacke ist die zwischen den Fingerhackelementen integrierte Lagerung, somit werden die auftretenden Kräfte dort aufgenommen wo sie entstehen. Das garantiert eine lange Lebensdauer.

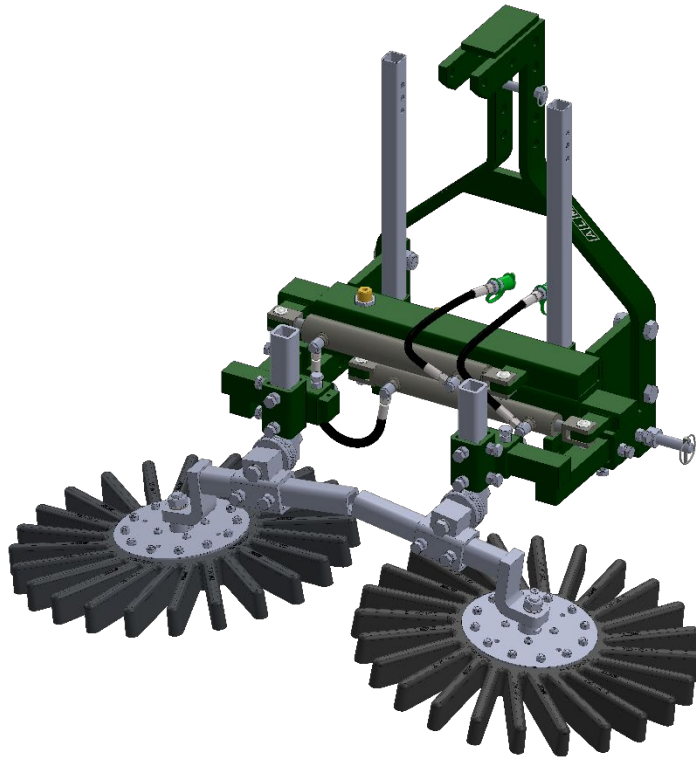
Optional kann die Fingerhacke mit dem verstellbaren Hauptstiel ausgestattet werden. Durch die vertikale Verstellmöglichkeit können folgende Effekte erzielt werden.

- Durch das nach vorne neigen der Fingerhacke wird die Kulturpflanze angehäufelt.
- Durch das nach hinten neigen der Fingerhacke wird die Kulturpflanze frei geräumt

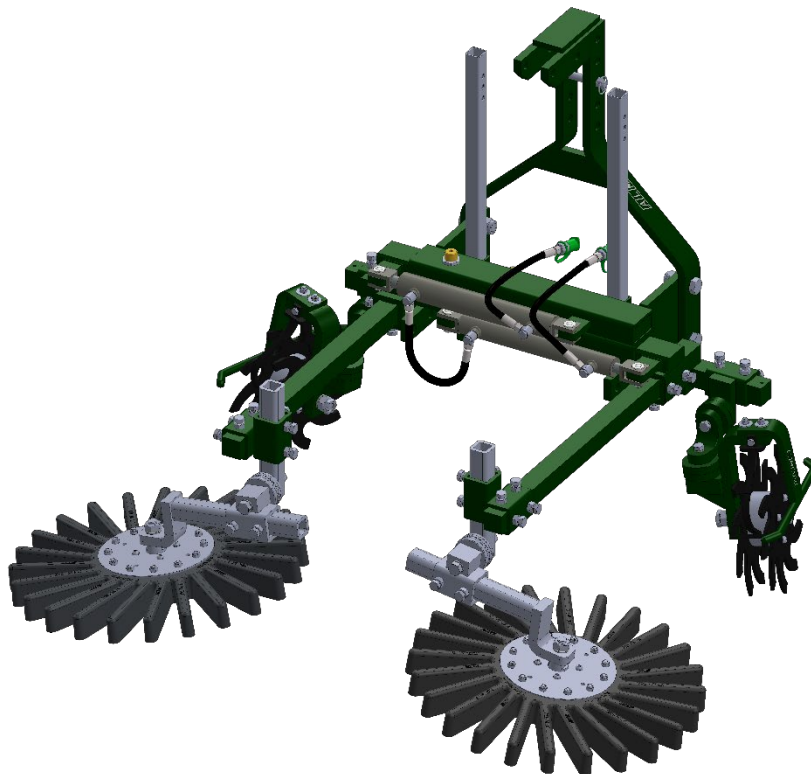
Bei Bedarf kann die Fingerhacke auch mit einer Antriebseinheit ausgestattet werden.



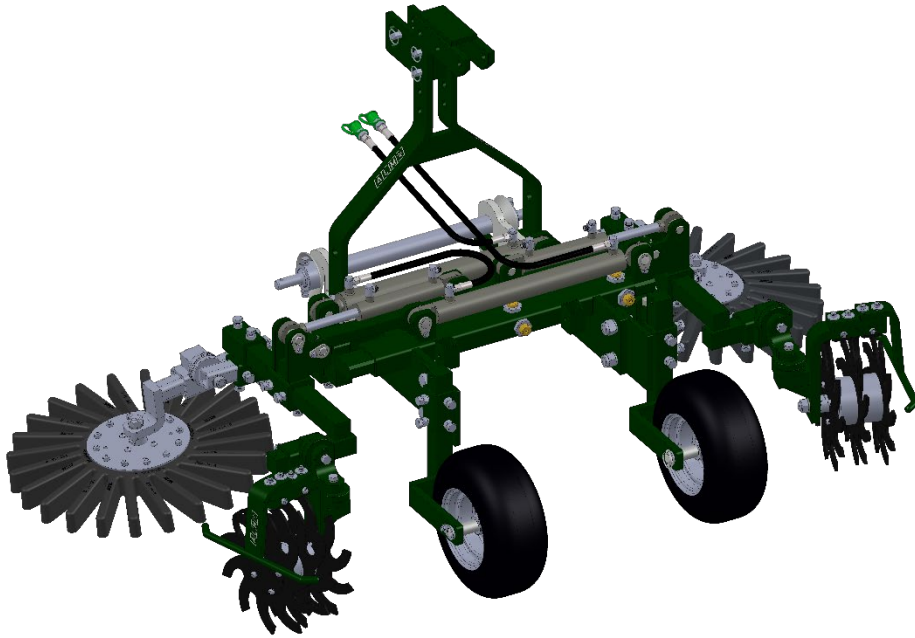
KVR 80 Kompakt mit Fingerhacke 720 mm



KVR 80 Kompakt Rollhacke 2S & Fingerhacke 720 mm



UGR Kompakt 100 mit 3S und Fingerhacke 720mm



UGR Profi-Line mit Rollhacke 6SRN und Fingerhacke 900mm

